

Artistry in Sound
ONKYO®

A-8630/8620

Integrierter Stereo-Verstärker

Bedienungsanleitung

- **H**erzlichen Glückwunsch zum Kauf des integrierten Verstärkers A-8630/8620 von ONKYO.
- Bitte lesen Sie sich diese Bedienungsanleitung vor dem Anschließen und der Inbetriebnahme dieses Geräts durch.
- Wenn Sie sich an die in dieser Anleitung erwähnten Tips halten, werden Sie schnell in der Lage sein, die Qualität des A-8630/8620 voll auszukosten.
- Bitte bewahren Sie diese Bedienungsanleitung auf, da Sie sie vielleicht noch einmal brauchen.

INHALT

Eigenschaften	1
Aufstellung und Wartungen	2
Vorsichtsmaßnahmen	2
Anschlußdiagramm	3
Bedienungselemente	5
Bedienung	7
Verwendung des Fernbedienungsteils (nur für den A-8630)	8
Betriebsprobleme und deren Behebung	9
Technische Daten	9

Eigenschaften

- **Leistung satt**
Der A-8630: 60 W an 8 ohm pro Kanal mit einem Klirrfaktor von nur 0,06% (2 x 135 W an 2 ohm Dynamikleistung).
Der A-8620: 40 W an 8 ohm pro Kanal mit einem Klirrfaktor von nur 0,08% (2 x 110 W an 2 ohm Dynamikleistung).
- **Getrennte Endstufe**
Statt eines IC Leistungsverstärkers verfügt der A-8630/8620 über eine getrennte Endstufe, sodaß saubere Ausgabe bei niedriger Impedanz jederzeit gewährleistet ist. Hinzu kommen die lineare Schaltung, die Verzerrung größtenteils ausschalten und die sorgfältige Auswahl der verwendeten Bauteile.
- **Beim Drücken der Direkt-Taste (SOURCE DIRECT)**
Kann "pure" klangwiedergabe erzielt werden. Das Signal geht direkt zum Zweikanallautstärkerger, wobei alle Ton- und Balanceregungen umgangen werden.
- **Selektive Tonregelung (A-8630)**
Heutzutage reichen Muckis allein nicht mehr aus, der Klang muß höheren Ansprüchen genügen. Dazu gehört ein Baßregler, der nur die Frequenzen um die 50 Hz anhebt bzw. absenkt statt der eher unangenehmen höheren Frequenzen. Das ist aber nur mit einem selektiven Tonregler möglich und darum ist er auf dem A-8630 vorhanden.

Aufstellung und Wartungen

VORSICHT:

“DAS GEHÄUSE NIEMALS ÖFFNEN.

SIE KÖNNTEN SONST EINEN SCHLAG BEKOMMEN. NICHTS DARF VOM BENUTZER GEWARTET ODER REPARIERT WERDEN. ÜBERLASSEN SIE WARTUNGSARBEITEN DEM QUALIFIZIERTEN KUNDENDIENST.“

Um eine störungsfreien Betrieb sicherzustellen, die folgenden Vorsichtsmaßnahmen beachten:

1. Staub und übermäßige Feuchtigkeit, direkte Sonnenbestrahlung sowie übermäßig hohe und niedrige Temperaturen vermeiden.
 2. Darauf achten, daß keine Erschütterungen auf das Gerät übertragen werden. Diesen Baustein daher niemals auf einer Lautsprecherbox abstellen.
 3. Das Gerät immer auf einer stabilen und waagerechten Unterlage abstellen.
 4. Auf ausreichende Belüftung achten. Das Gerät daher nicht auf weichen Unterlagen (Teppich, Kissen usw.) aufstellen und die Belüftungsschlitze nicht abdecken (z.B. bei Regaleinbau), da anderenfalls die im Geräteinneren erzeugte Wärme nicht abgeführt werden kann.
 5. Die Nähe von Heizkörpern und elektrischen Geräten mit starker Wärmeentwicklung vermeiden.
 6. Innenteile dürfen nur von einem qualifizierten Wartungstechniker eingestellt bzw. gereinigt werden.
 7. Darauf achten, daß durch die Belüftungsschlitze keine Gegenstände eindringen und keine Flüssigkeiten auf das Gerät verschüttet werden.
 8. In den folgenden Fällen den Baustein von einem qualifizierten Wartungstechniker überprüfen lassen:
 - A. Wenn das Netzkabel oder der Netzschalter beschädigt ist.
 - B. Wenn Gegenstände oder Flüssigkeiten in das Gerät eingedrungen sind.
 - C. Wenn das Gerät übermäßiger Feuchtigkeit ausgesetzt wurde.
 - D. Wenn Betriebsstörungen bzw. anormale Betriebsbedingungen festgestellt werden.
 - E. Wenn das Gerät fallengelassen bzw. das Gehäuse beschädigt wurde.
 9. Nicht in dieser Bedienungsanleitung aufgeführte Wartungsarbeiten dürfen vom Benutzer nicht selbst ausgeführt werden. Falls solche Wartungsarbeiten erforderlich werden sollten, wenden Sie sich bitte an einen qualifizierten Wartungstechniker.
- Das Gerät entspricht den Bestimmungen der EG-Richtlinien 82/499/EWG.

Vorsichtsmaßnahmen

1. Garantieschein

Die Seriennummer dieses Gerätes finden Sie an der Geräterückseite. Tragen Sie diese zusammen mit der Modellnummer in die Garantiekarte ein. Die Garantiekarte an einem sicheren Ort verwahren.

2. Urheberrecht

Die Aufnahme von urheberrechtlich geschütztem Tonmaterial für andere Zwecke als private Verwendung ist ohne Zustimmung des Urheberrechtsinhabers nicht statthaft.

3. Netzsicherung

Die Sicherung liegt im Inneren des Geräts und soll nicht vom Anwender ausgewechselt werden. Wenn sich das Gerät nicht einschalten läßt, den Onkyo-Fachhändler benachrichtigen.

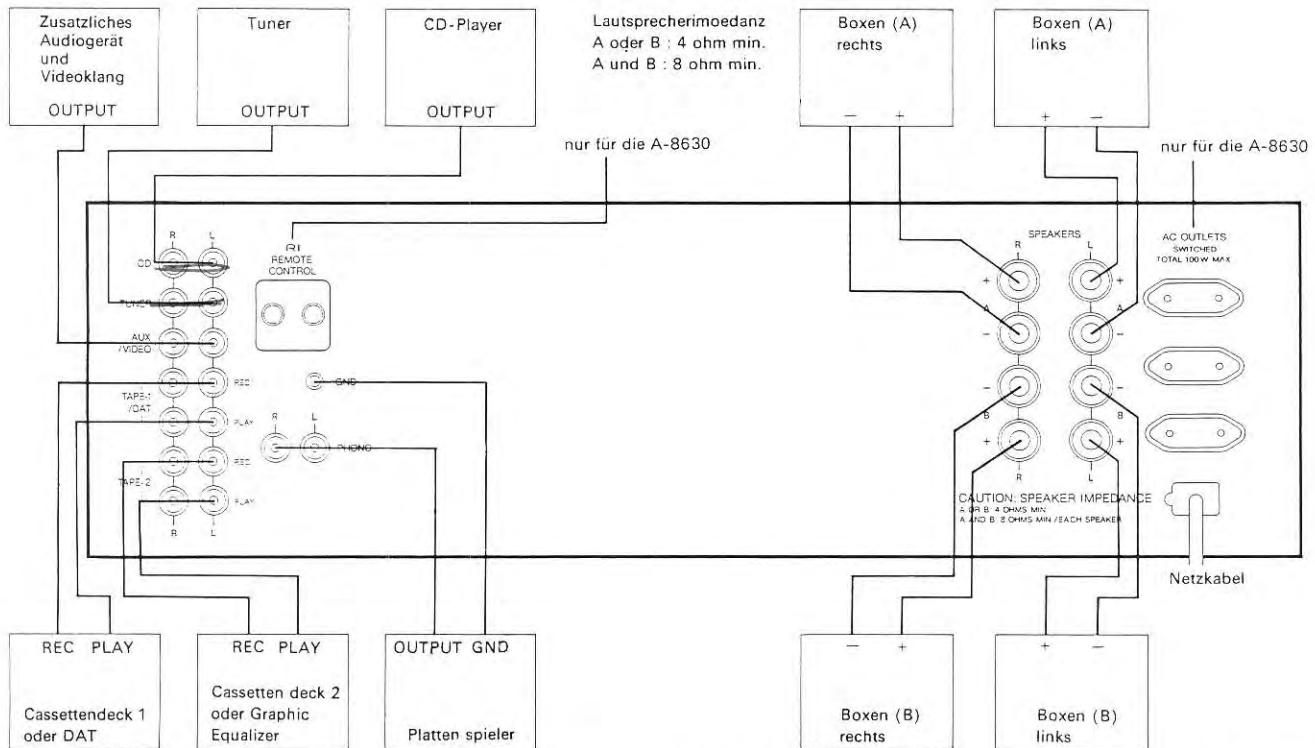
4. Pflege

In regelmäßigen Abständen sollten Front- und Rückplatte sowie Gehäuse mit einem Silikon- oder anderen weichen Lappen abgewischt werden. Hartnäckiger Schmutz kann mit einem in milder Seifenlösung angefeuchteten und gut ausgewrungenen Lappen abgewischt werden. Anschließend mit einem sauberen Lappen trockenwischen. Keine scheuernden Stoffe, Verdüner, Alkohol oder andere chemische Lösungsmittel verwenden, da diese die Gehäuseoberfläche angreifen und die Beschriftung entfernen können.

Anschlußdiagramm

Allgemeine Hinweise

Vor der Ausführung irgendwelcher Systemanschlüsse zuerst das Gerät über den Netzschalter ausschalten. Ebenso darauf achten, den linken und rechten Kanal beim Anschließen nicht zu vertauschen.



Wechselstromsteckdosen (nur für den A-8630)

● GESCHALTET:

Diese Steckdosen werden durch den Netzschalter an der Fronttafel und dem Fernbedienungsteil ein- und ausgeschaltet. Die Kapazität beträgt 100 W.

Anschließen des Plattenspielers (PHONO)

Die Ausgangskabel des Plattenspielers an die PHONO-Buchsen anschließen.

Vergessen Sie nicht, das Massekabel des Plattenspielers an die GND Buchse des Verstärkers anzuschließen. Bei fehlender Erdung tritt Brummen auf. Bitte beachten Sie folgende Tips:

1. Den Plattenspieler auf einer stabilen vibrationsfreien Oberfläche abstellen (Lautsprecherboxen sind denkbar ungeeignet). Tun Sie das nicht, so kann es zu Betriebsstörungen des Plattenspielers und zu übersteuerenden Bässen oder einer heulenden Wiedergabe kommen.
2. Siehe die Bedienungsanleitung des Plattenspielers für weitere Vorsichtsmaßnahmen.
3. Die starken Geräusche, die beim Anschließen oder Abtrennen der Plattenspielerkabel, beim Austausch des Tonabnehmers oder beim Absenken des Tonarms entstehen, können die Lautsprecher beschädigen. Vor dem Anschließen den Netzschalter grundsätzlich ausschalten.

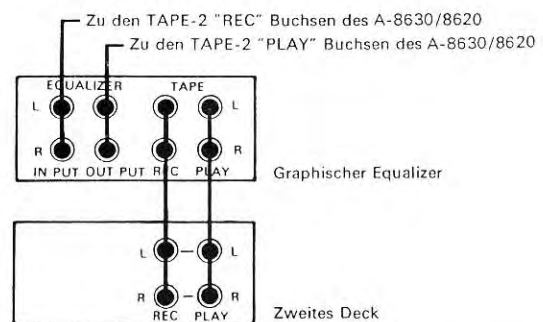
Anschluß eines Tuners

Den Tuner sollte man an die Buchsen TUNER anschließen. Achten Sie auf die Kanaltreue.

Anschluß von Cassettendeck (DAT) und Graphic Equalizer (TAPE-1/DAT, TAPE-2)

1. Dieses Gerät hat zwei Anschlußmöglichkeiten für Cassettendecks. Wenn zwei Cassettendecks vorhanden sind, das eine an die Buchsen TAPE-1 und das andere an die Buchsen TAPE-2 anschließen.
2. Die Ausgangs-/Eingangskabel an die TAPE 1 und TAPE 2 "PLAY"-Buchsen anschließen. Näheres entnehmen Sie bitte den Bedienungsanleitungen der Cassettendecks.
3. Um zusätzlich einen Graphic Equalizer anzuschließen, diesen mit den TAPE-2 Buchsen verbinden und das zweite Deck an die TAPE-Buchsen des Graphic Equalizer anschließen.

Anschließen eines Graphic Equalizer und eines zweiten Cassettendecks an die TAPE-2-Buchse.



4. Handelt es sich bei dem Onkyo-Cassettendeck um ein Modell mit Fernbedienungsanschlußbuchse, ist dieses an die Buchsen TAPE-1 anzuschließen. Für den Anschluß des Fernbedienungskabels bitte mit dem Abschnitt "Anschlüsse für die Fernbedienung" (Seite 4 vergleichen). (nur für den A-8630)

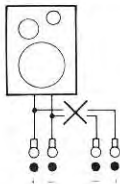
Zusatzanschlüsse

Das Gerät ist mit AUX-Eingängen zum Anschluß einer langen Reihe von Audiobausteinen ausgestattet, wie einem zusätzlichen CD-Player, einem zusätzlichen Tuner, einem Fernseher, einem Videorecorder, einem 4-Kanal-Stereoadapter u.a.

Anschließen der Lautsprecher

Achten Sie beim Anschließen der Lautsprecher auf die Polung. Verbinden Sie den (+) Ausgang (rot) des Verstärkers mit dem (+) Eingang des Lautsprechers und den (schwarzen) (-) Ausgang des Verstärkers mit dem (-) Eingang der Lautsprecher.. Man kann zwei Paar Lautsprecherboxen an diesen Verstärker anschließen.

- Die Lautsprecherimpedanz sollte zumindest 4 Ohm betragen (d.h. bei einem Lautsprecherpaar mindestens 4 Ohm, bei zwei Paaren mindestens 8 Ohm).
- Falls Sie nur eine Box verwenden oder sich ein Programm in Mono anhören möchten, so achten Sie darauf, niemals eine Box an beide Kanäle (rechts und links) anzuschließen.



- Niemals allzu lange oder dünne Lautsprecherkabel verwenden. Wenn der Widerstand der Drähte zu hoch ist, sinkt der Dämpfungsfakt

Anschluß der Lautsprecherkabel

1. Etwa 8 mm des Kabels abisolieren.
2. Die freien Kupferstränge fest zusammendrehen.
3. Die Lautsprecherklemme gegen den Uhrzeigersinn freidrehen.
4. Den freien Kupferstrang des Kabels ganz in die Öffnung der Lautsprecherklemme einstecken.
5. Die Klemmschraube im Uhrzeigersinn festdrehen.
6. Prüfen, um sicherzustellen, daß kein abisoliertes Kupferstück des Kabels frei herausragt.

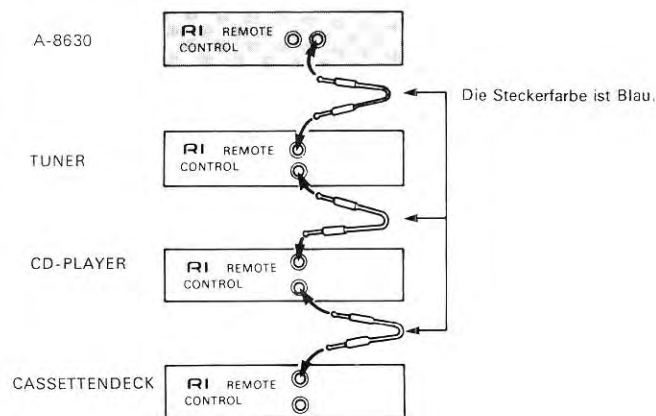
VORSICHT:

Bei Verwendung von Bananensteckern sicherstellen, daß die Lautsprecherklemmschrauben fest eingeschraubt sind, bevor die Bananenstecker eingesteckt werden.

(Nur für den A-8630)

Anschlüsse für die Fernbedienung (REMOTE CONTROL)

Ein Tuner, Cassettendeck und CD-Player mit der Markierung **RI** kann mit dem mitgelieferten Fernbedienungssender betrieben werden. (**RI** : Interaktive Fernbedienung)



Zur Verwendung eines Onkyo CD-Players oder eines Cassettendecks und Tuners mit der **RI** -Markierung den Stecker der mitgelieferten Fernbedienung in die Buchsen REMOTE CONTROL einstecken. Es spielt keine Rolle, ob das Kabel zuerst vom A-8630 zuerst am Tuner oder am Cassettendeck oder CD-Player eingesteckt wird. Der Sender der Fernbedienung wird betrieben, indem er auf den Fernbedienungssensor am A-8630 gerichtet wird.

HINWEIS:

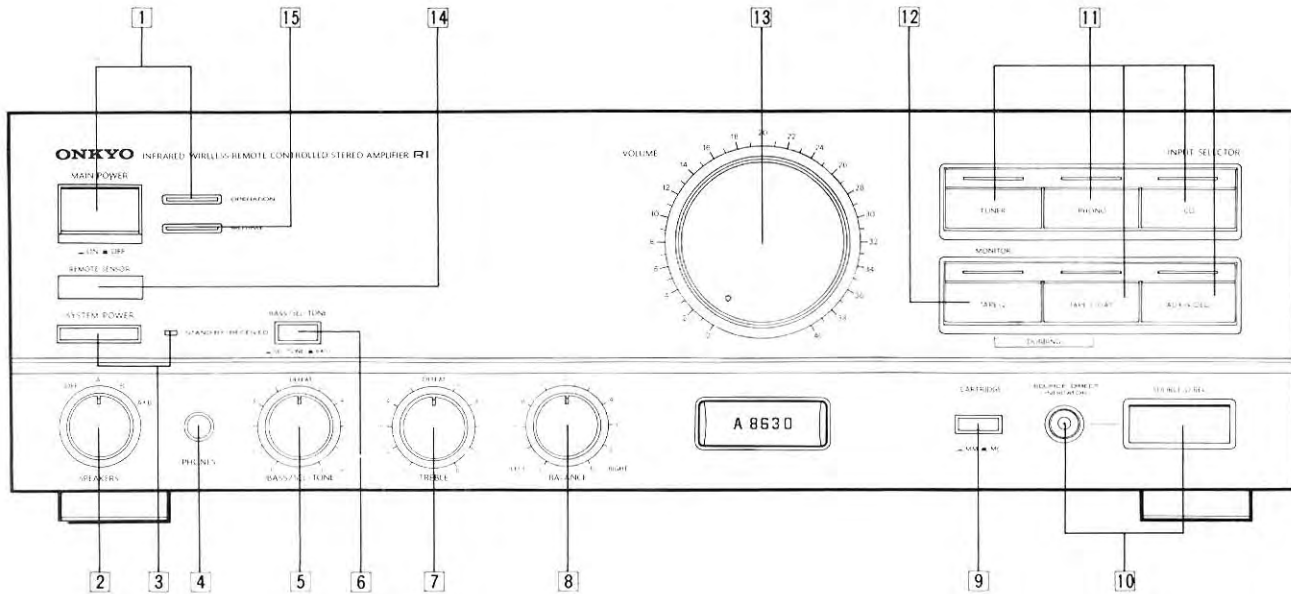
Fernbedienung ist nicht möglich, wenn nur das Fernbedienungskabel angeschlossen ist. Es muß sowohl das Fernbedienungskabel als auch das Stiftsteckerkabel angeschlossen sein.

Ein **RI** Fernbedienungskabel mit einem Miniphonostecker (3,5 mm) kann zur Verbindung des A-8630 mit jedem Tuner oder CD-Player mit der **RI** -Markierung verwendet werden.

Bedienungselemente

HINWEIS

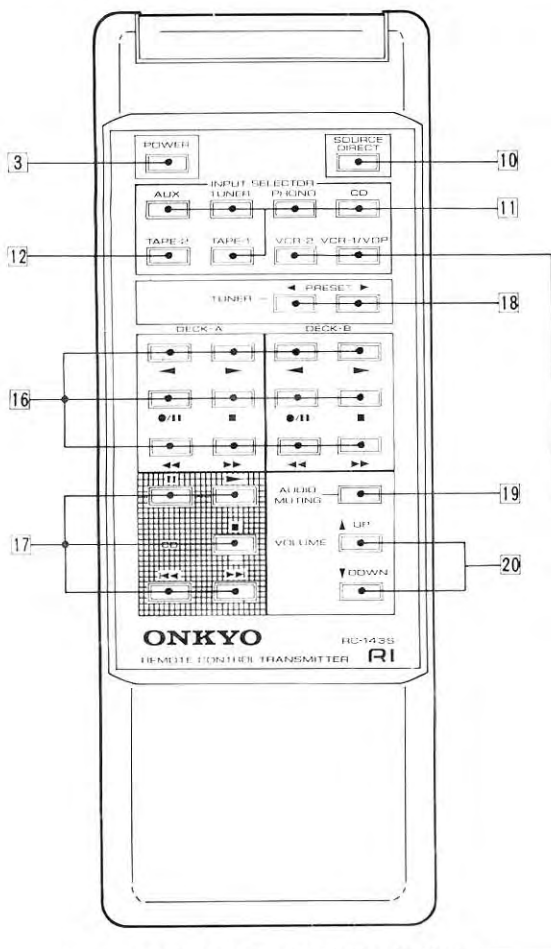
- Die Eigenschaften und technischen Daten des A-8630 und des A-8620 weichen etwas voneinander ab. Lesen Sie sich diese Bedienungsanleitung daher aufmerksam durch, um Ihre Ausführung richtig bedienen zu können.
- Die Frontausführung richtet sich nach dem Bestimmungsland und könnte daher etwas von der Abbildung abweichen. In manchen Ländern wird der A-8620 nicht vertrieben.



Fernbedienungssender RC-143S

HINWEIS:

Dieses Fernbedienungsteil ist nur für den A-8630 gedacht.



Diese Taste arbeitet bei dem A-8630 keine Funktion.

- Hauptnetzschalter (A-8630)/Netzschalter (A-8620) und Betriebsanzeige**
A-8630 (MAIN POWER):
 Diese Taste drücken, um das Gerät auf Bereitschaftsbetrieb zu stellen, wobei es mit der Systemtaste an der Vorderseite und am Fernbedienungsteil ein- und ausgeschaltet werden kann.
A-8620 (POWER):
 Diese Taste einmal zum Einschalten und ein weiteres Mal zum Ausschalten drücken.
 Einige Sekunden nach dem Einschalten leuchtet die Betriebsanzeige auf. Bevor diese Anzeige leuchtet, ist kein Ton hörbar. Wenn ein Problem wie ein Kurzschluß der Lautsprecherkabel auftritt, erlischt die Anzeige. In diesem Fall sofort das Gerät ausschalten, die Ursache der Störung suchen und diese beheben.
- Lautsprecherwahlschalter (SPEAKERS)**
 OFF: Beide Paare sind ausgeschaltet –Kopfhörerbetrieb.
 A: Lautsprecher A in Betrieb.
 B: Lautsprecher B in Betrieb.
 A + B: Lautsprecherpaare A und B.
- Systemnetzaste (SYSTEM POWER) und Bereitschafts/Empfangsanzeige (STANDBY/RECEIVED) (nur für den A-8630)**
 Wenn der A-8630 in Bereitschaftsbetriebsart ist, diese Taste drücken, um die Betriebsstromversorgung und die Geräte-tasten an der Rückseite ein- oder auszuschalten. Ein- und Ausschalten ist auch mittels Netzaste am Fernbedienungsteil möglich.
 Wenn diese Anzeige leuchtet, kann mittels Fernbedienungsteil eingeschaltet werden. Das vom Fernbedienungsteil empfangene Signal schaltet auch die Anzeige ein.
- Kopfhöreranschluß(PHONES)**
 Hier lassen sich Kopfhörer mit einem stereo Klinkenstecker anschließen.
- Baßregler/Selektive Tonregelung (BASS/SEL-TONE) (nur für den A-8630)**
 Dieser Regler fungiert entweder als Baßregler oder als selektive Tonregelung, je nachdem ob Sie die BASS/SEL-TONE

Taste [6] gedrückt haben oder nicht. Hier lassen sich die Bässe/die selektive Tonregelung anheben bzw. absenken.

Baßregler (BASS) (A-8620)

Nach rechts drehen, um die Bässe zu verstärken. In Stellung DEFEAT wird die Baßregelschaltung ganz umgangen.

[6] Baß/Selektivschalter (BASS/SEL-TONE) (nur für den A-8630)

Dieser Druckschalter hat zwei Stellungen:

BASS: In dieser Stellung fungiert die Baßregler/Selektive Tonregelung [5] als Baßregler.

SEL-TONE: In dieser Stellung fungiert die Baßregler/Selektive Tonregelung [5] als Selektivtonregler.

[7] Höhenregler (TREBLE)

Zum Abschwächen oder Verstärken der Höhen.

[8] Balanceregler (BALANCE)

Zum Steuern des relativen Lautstärkepegels zwischen linker und rechter Box oder linker und rechter Kopfhöreremuschel.

[9] Tonabnehmer-Wahlschalter (CARTRIDGE) (nur für den A-8630)

MM: Für elektromagnetische Tonabnehmer (MM)

MC: Für elektrodynamische Tonabnehmer (MC)

Falls ein Systemtransformator für einen elektrodynamischen Tonabnehmer verwendet wird, MM einstellen.

[10] Direktbuchsen und Anzeigen (SOURCE DIRECT)

Wenn SOURCE DIRECT gewählt ist, kann "pure" Klangwiedergabe erzielt werden, indem die Regelstufen für Baß, Selektivton, Höhen, Balance und nur die Lautstärkeregelung fungiert. Die Anzeige "SOURCE DIRECT" im Display erscheint. Diese Taste wird auch durch die Taste [10] am Fernbedienungsteil aktiviert. (nur für den A-8630)

[11] Eingangswahltasten und Anzeigen (INPUT SELECTOR)

Diese Tasten dienen zur Wahl der gewünschten Programmquelle. Ein Anzeigelämpchen leuchtet auf, um zu zeigen, welches Programm gewählt ist. Diese Tasten werden auch durch die Taste [11] am Fernbedienungsteil aktiviert. (nur für den A-8630)

TUNER: Drücken, um MW- oder UKW-Sendungen zu hören.

PHONO: Drücken, um Schallplattenwiedergabe zu hören.

CD: Drücken, um Wiedergabe vom CD-Player zu hören.

TAPE-1/DAT: Drücken, um Wiedergabe vom an die Buchsen TAPE-1/DAT angeschlossenen Deck zu hören. Bei der Aufnahme auf Deck 1 ist Hinterbandkontrolle nicht möglich, auch wenn das verwendete Deck 3 Tonköpfe hat.

AUX/VIDEO: Diese Taste drücken, um eine zusätzliche Audioquelle (Videorecorder, Fernseher) zu hören, die an die Buchsen AUX/VIDEO angeschlossen ist.

[12] Bandmonitortaste und Anzeigen (TAPE-2/MONITOR)

TAPE-2/MONITOR: Drücken, um das Deck oder den Graphic Equalizer, der an die Buchsen TAPE-2 angeschlossen ist, zu verwenden.

Beachten Sie, daß Überspielen nur von Deck 1 zu Deck 2 möglich ist. Wenn Deck 2 ein Modell mit 3 Tonköpfen ist, ist Hinterbandkontrolle möglich.

Diese Taste wird auch durch die Taste [12] am Fernbedienungsteil aktiviert. (nur für den A-8630)

[13] Lautstärkeregler (VOLUME)

Im Uhrzeigersinn drehen, um die Lautstärke zu erhöhen. Die Lautstärke kann manuell eingestellt werden, und auch durch die Lautstärketasten (UP/DOWN) [20] des Fernbedienungsteils. (nur für den A-8630)

[14] Fernbedienungssensor (REMOTE SENSOR) (nur für den A-8630)

Dieser Sensor empfängt die Signale vom Fernbedienungsteil.

[15] Dämpfungsanzeige (nur für den A-8630)

Dämpfung kann durch die Audio-Stummtaste [19] des Fernbedienungsteils durchgeführt werden. Wenn die Dämpfungsfunktion eingeschaltet ist, leuchtet diese Anzeige.

(nur für den A-8630)

• Regler am Fernbedienungsteil (RC-143S)

[16] Bandbetriebstasten (DECK-A, DECK-B)

Diese Tasten regeln fernsteuerbare Onkyo-Doppelcassettendecks. Zur Steuerung von Einzelcassettendecks mit dem **RI** Symbol.

◀ (REVERSE PLAY): Drücken, um ein Band in Rückwärtsrichtung abzuspielen.

▶ (FORWARD PLAY): Drücken, um ein Band in Vorwärtsrichtung abzuspielen.

●/|| (REC PAUSE): Drücken, um auf Aufnahmebereitschaft zu schalten.

■ (STOP): Drücken, um den Deckbetrieb zu stoppen.

◀◀ (FAST REWIND): Drücken, um das Band schnell zurückzuspulen.

▶▶ (FAST FORWARD): Drücken, um das Band schnell vorzuspulen.

[17] CD-Funktionstasten (CD)

Diese Tasten dienen zur Bedienung von ONKYO CD-Playern mit dem **RI** Symbol.

|| (PAUSE): Drücken, um die CD-Wiedergabe auf Pause zu stellen.

▶ (PLAY): Drücken, um CD-Wiedergabe einzustellen.

■ (STOP): Drücken, um den CD-Player zu stoppen.

◀◀ (DOWN): Drücken, um zum Anfang des laufenden Titels zurückzugehen und erneut drücken, um zurück zum vorherigen Titel zu springen.

▶▶ (UP): Drücken, um zum nächsten Titel weiterzuspringen.

[18] Tunerbedienungstasten (◀ PRESET ▶)

Wenn die Taste UP (▶) oder DOWN (◀) gedrückt wird, wird der jeweils nächste höher oder niedriger liegende Festsender abgerufen. Wenn diese Tasten länger als 1 Sekunde gedrückt gehalten werden, wird zu weiter höher oder niedriger liegenden Festsendern weitergegangen, bis die Taste freigegeben wird.

[19] Audio-Stummtaste (AUDIO MUTING)

Diese Taste schaltet den Klang von den Lautsprecherboxen oder dem Kopfhörer vorübergehend aus. Das Drücken dieser Taste aktiviert die Audio-Stummschaltung des A-8630. Die Audio-Stummschaltungsanzeige [15] leuchtet auf. Ein nochmaliges Drücken dieser Taste schaltet die Audio-Stummfunktion wieder aus.

[20] Lautstärketasten (▲ UP, ▼ DOWN)

Diese Taste hat die gleiche Funktion wie der Lautstärkeregler [13]. Der Lautstärkepegel kann durch Drücken der Taste UP (▲) oder DOWN (▼) gehoben oder gesenkt werden, wobei sich der Lautstärkeregler am Gerät gleichzeitig mitdreht.

Bedienung

HINWEIS:

- Vor dem Einschalten prüfen, ob alle Verbindungen richtig hergestellt sind.
- Betr. Fernbedienungsbetrieb siehe Kapitel über Bedienung des Fernbedienungssenders. (nur für den A-8630)

Radioempfang

1. Die Eingangswahltaste TUNER [11] drücken und bestätigen, daß die Taste TAPE-2 [12] in Aus-Stellung ist.
2. Den Tuner entsprechend den Bedienungsanweisungen bedienen.

Schallplattenwiedergabe

1. Die PHONO-Eingangswahltaste [11] drücken und bestätigen, daß die Taste TAPE-2 [12] in Aus-Stellung ist.
2. Den Tonabnehmerwähler [6] auf das verwendete Tonabnehmersystem einstellen (nur A-8630).
3. Den Plattenspieler entsprechend den Bedienungsanweisungen bedienen.

CD-Player

1. Die CD-Eingangswahltaste [11] drücken und bestätigen, daß die Taste TAPE-2 [12] in Aus-Stellung ist.
2. Den CD-Player entsprechend den Bedienungsanweisungen bedienen.

Bandwiedergabe

1. Die TAPE-1/DAT Eingangswahltaste [11] oder TAPE-2 [12] drücken, je nachdem an welche TAPE PLAY Buchsen das Deck angeschlossen ist. (Immer das Deck mit der **RI**-Markierung an die TAPE-1/DAT Buchsen anschließen. nur für den A-8630)
2. Das Deck entsprechend den Bedienungsanweisungen zur Wiedergabe bedienen.

HINWEIS:

Das Merkmal Direktfunktion (nur für den A-8630)

Wenn ein Tuner, CD-Player oder ein Deck mit der Markierung **RI** mit einem anderen entsprechenden Gerät verbunden wird, kann das Merkmal Direktfunktion verwendet werden.

In diesem Fall schaltet bei Bedienung des entsprechenden Gerätes (Tuner, CD-Player oder Deck) der Eingangswähler des A-8630 automatisch auf den jeweiligen Baustein um. Der Baustein, der vorher verwendet wurde, stoppt, und der gewünschte Baustein beginnt mit dem Betrieb. Darum ist es nicht erforderlich, den Eingangswähler des A-8630 umzuschalten, wenn eine andere Tonquelle verwendet wird.

Eine andere Möglichkeit des Umschaltens ist es, den Eingangswahlschalter A-8630 der gewünschten Tonquelle zu drücken. Die momentane Tonquelle stoppt automatisch, und die gewünschte Tonquelle beginnt mit dem Betrieb.

Beispiel 1

Wenn die Wiedergabetaste des CD-Players gedrückt wird, schaltet der Eingangswähler des A-8630 automatisch auf "CD". Wenn die momentane Tonquelle ein Deck war, stoppt die Bandwiedergabe, und die CD-Player beginnt zu spielen.

Beispiel 2

Wenn momentan Wiedergabe von einem Deck gehört wird und der Eingangswähler des A-8630 auf CD geschaltet wird, stoppt die Deck-Wiedergabe, und der CD-Player beginnt zu spielen.

Hinweis:

Die Direktfunktion arbeitet nicht bei Plattenspielern.

Bandaufnahme

1. Radio: Die TUNER-Eingangswahltaste drücken.
Schallplatten: Die PHONO-Eingangswahltaste drücken.
CD: Die CD-Eingangswahltaste drücken.
AUX/VIDEO: Die AUX/VIDEO-Eingangswahltaste drücken.
2. Das an die Buchsen TAPE-1/DAT oder TAPE-2 Buchsen angeschlossene Deck auf Aufnahme stellen.
3. Den richtigen Aufnahmepegel mit den Aufnahme-Reglern des Decks einstellen. Bei Aufnahme und Überspielen niemals die Einstellungen von Reglern (Höhen, Bässe usw.) an diesem Gerät ändern.
4. Hinterbandkontrolle des an TAPE-2 angeschlossenen Decks ist nur bei Decks mit drei Tonköpfen möglich.

Überspielen (Kopieren) von Bandmitschnitten:

1. Zwei Tonbandgeräte gemäß Anschlußdiagramm an den A-8630/8620 anschließen.
2. Das zu kopierende Band in das an TAPE-1/DAT angeschlossene Bandgerät einsetzen.
3. Ein Leerband in das an TAPE-2 angeschlossene Bandgerät einsetzen.
4. Die Tasten TAPE-1/DAT [11] und TAPE-2 [12] drücken.
5. Gemäß Tonbandgerät-Bedienungsanleitungen das an TAPE-1 angeschlossene Deck auf Wiedergabe, das andere auf Aufnahme schalten.
6. Verfügt das an die TAPE-2-Buchsen des A-8630/8620 angeschlossene Tonbandgerät über drei Tonköpfe, kann das Signal der Kopie ab Band mitgehört werden.

Graphic Equalizer

1. Den Graphic Equalizer an die TAPE-2 Buchsen.
2. Wenn ein zweites Cassettendeck verwendet wird, an die TAPE-Buchsen des Graphic Equalizer anschließen.
3. Den Monitorschalter TAPE 2 [12] drücken.
4. Die Hinweise der Bedienungsanleitung des Graphic Equalizers beachten.
5. Um das bearbeitete Signal aufzunehmen, das zweite (an den Graphic Equalizer angeschlossene) Cassettendeck verwenden.

Verwendung des Fernbedienungsteils (nur für den A-8630)

- Einzelheiten über die Funktionen der einzelnen Bedienungselemente siehe Beschreibung in "Regler am Fernbedienungsteil" (RC-143S) auf Seite 6.

• Batterien

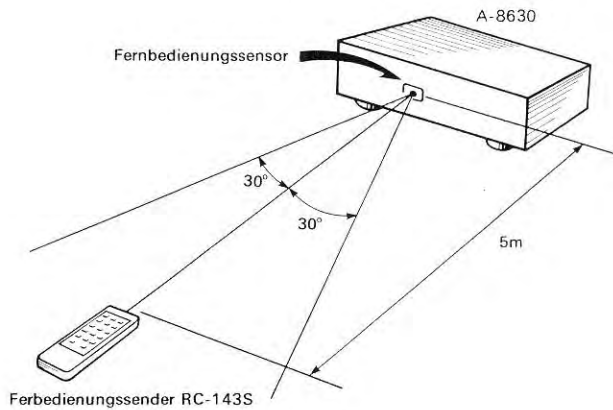
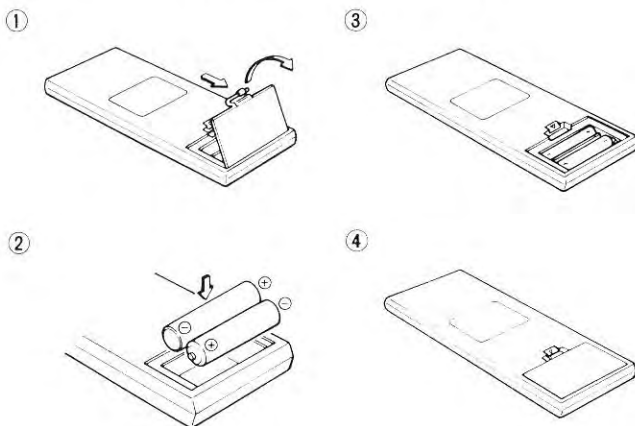
Das Fernbedienungsteil wird durch zwei Batterien mit Strom versorgt. Vor dem ersten Einsatz die beiden Batterien (mitgeliefert) wie in der Zeichnung dargestellt einlegen. Das Fernbedienungsteil hat keinen Ein/Aus-Schalter. Die durchschnittliche Lebensdauer der Batterien beträgt ein Jahr. Dieser Zeitraum kann länger oder kürzer sein, je nach Verwendungshäufigkeit und Umgebungsbedingungen (Temperatur und Luftfeuchtigkeit). Wenn das Fernbedienungsteil nicht arbeitet, obwohl die Regler an der Frontplatte des Receivers richtig arbeiten, sollten die Batterien ausgetauscht werden. Nur die in der folgenden Tabelle beschriebenen Batterien verwenden.

Typ	Spannung	Größe
Manganbatterien	1,5 V	R6 (AA, Mignonzellen)

HINWEIS:

1. Verbrauchte Batterien niemals im Batteriefach belassen, da sie leak werden können und die austretende Säure das Fernbedienungsteil beschädigen kann.
2. Beim Einlegen der Batterien immer die richtige Polarität (Ausrichtung von Pluspol (+) und Minuspol (-)) beachten.
3. Keine Nickel-Cadmium-Batterien (aufladbar) verwenden.
4. Nicht eine Batterie des vorgeschriebenen Typs (Mangan) und eine Alkalibatterie zusammen verwenden.
5. Immer beide Batterien zur gleichen Zeit austauschen; nicht alte und neue Batterien zusammen verwenden.

Batterieaustausch des Fernbedienungsteils



• Vorsichtsmaßnahmen

1. Wenn das Fernbedienungsteil längere Zeit über nicht verwendet werden soll, die Batterien herausnehmen.
2. Die Batterien des Fernbedienungsteils müssen regelmäßig ausgetauscht werden. Beachten Sie, daß die Signale des Fernbedienungsteils nur empfangen werden, wenn der Haupt-Netzschalter des A-8630 eingeschaltet ist.
3. Dieses Gerät sendet Infrarotstrahlen aus. Darum kann es sein, daß Befehle nicht richtig empfangen werden, wenn helles Licht auf die Frontplatte des A-8630 auftrifft. Um das zu vermeiden, den A-8630 so aufstellen, daß helles Licht nicht direkt auftritt.
4. Wenn der A-8630 in einem Audiorack hinter einer Glastür aufgestellt wird, so darf diese Glastür nicht aus getöntem Glas bestehen oder mit Dekorationen versehen sein. Dadurch wird der richtige Signalempfang gestört oder verhindert.
5. Durch Verwendung von anderen mit Infrarotstrahlen arbeitenden Geräten im gleichen Raum können Störungen bewirkt werden.
6. Der Sender des Fernbedienunsteils arbeitet bis zu einem Abstand von ca. 5m. Das Sendefenster muß dabei immer auf das Empfangsfenster am Receiver gerichtet sein.
7. Wenn dieses Fernbedienungsteil nicht richtig arbeitet, zuerst prüfen ob die Batterien stark genug sind. Wenn das Problem auch bei frischen Batterien besteht, den Onkyo-Fachhändler benachrichtigen.

Betriebsprobleme und deren Behebung

Störung	Ursache	Abhilfe
Kein Strom.	<ul style="list-style-type: none"> Der Netzstecker ist nicht eingesteckt. Netzsicherung durchgebrannt. 	<ul style="list-style-type: none"> Den Netzstecker einstecken. Wenden Sie sich an einen Onkyo-Fachhändler.
Strom vorhanden, aber kein Ton.	<ul style="list-style-type: none"> Sie haben die TAPE MONITOR eingestellt. Schlechte Steckverbindungen. 	<ul style="list-style-type: none"> Ausschalten Die Eingangskabel, Boxenkabel, Stiftstecker etc. überprüfen.
Brumm, niederfrequente Störgeräusche.	<ul style="list-style-type: none"> Schlechte oder keine Eingangserdung. Schlechte oder keine Erdung der Phono-Eingänge (Plattenspieler-Motor). 	<ul style="list-style-type: none"> Äußeren Leiter (Abschirmung) der Eingangsstecker überprüfen. Auf richtige Erdung überprüfen.
Heulen beim Aufdrehen der Lautstärke.	<ul style="list-style-type: none"> Plattenspieler und Lautsprecherboxen stehen zu nahe beisammen. 	<ul style="list-style-type: none"> Den Abstand zwischen den genannten Bausteinen vergrößern.
Rauher oder kratzender Ton. Unsaubere Höhen.	<ul style="list-style-type: none"> Abtastnadel des Plattenspielers abgenutzt. Abtastnadel verschmutzt. Der Höhenregler ist zu stark eingestellt. 	<ul style="list-style-type: none"> Erneuern. Reinigen. Den Höhenregler schwächer einstellen.
Bedienung mit den Bedienungselementen an der Vorderseite ist möglich, aber nicht mittels Fernbedienungsteil. (nur für den A-8630)	<ul style="list-style-type: none"> Keine Batterien im Fernbedienungsteil. Die Batterien sind verbraucht. 	<ul style="list-style-type: none"> Batterien einlegen. Batterien austauschen.

Technische Daten

Sinusleistung:	A-8630 60 Watt min., effektiv, an 8 ohm, beide Kanäle ausgesteuert, 20 Hz bis 20 kHz, bei einem Gesamtklirrfaktor von höchstens 0,06% 2 x 100 Watt an 4 ohm, 1 kHz(DIN) 2 x 70 Watt an 8 ohm, 1 kHz(DIN)	A-8620 40 Watt min., effektiv, an 8 ohm, beide Kanäle ausgesteuert, 20 Hz bis 20 kHz, bei einem Gesamtklirrfaktorfile höchstens 0,08% 2 x 65 Watt an 4 ohm, 1 kHz(DIN) 2 x 50 Watt an 8 ohm, 1 kHz(DIN)
Gesamtklirrfaktor:	0,06% bei Nennleistung	0,08% bei Nennleistung
Intermodulationsverzerrungen:	0,06% bei Nennleistung	0,08% bei Nennleistung
Dämpfungsfaktor:	40 (bei 8 ohm)	40 (bei 8 ohm)
Frequenzgang:	15–30.000 Hz, ±1 dB	15–30.000 Hz, ±1 dB
Eingangsempfindlichkeit und Impedanz:	PHONO (MM): 2,5 mV/50 kohm PHONO (MC): 350 µV/320 ohm TUNER/CD/AUX,VIDEO: 150 mV/50 kohm Source Direct: 150 mV/50 kohm TAPE/PLAY: 150 mV/50 kohm	PHONO: 2,5 mV/50 kohm TUNER/CD/AUX,VIDEO: 150 mV/50 kohm Source Direct: 150 mV/50 kohm TAPE/PLAY: 150 mV/50 kohm
Eingangsempfindlichkeit und Impedanz:	TAPE/REC: 150 mV/3 kohm (Phono)	TAPE/REC: 150 mV/3 kohm (Phono)
Phono-Übersteuerungsfestigkeit:	150 mV, effektiv, bei 1 kHz, 0,06% Klirrfaktor (MM) (REC)	150 mV, effektiv, bei 1 kHz, 0,08% Klirrfaktor (REC)
Baßregelung:	±10 dB bei 100 Hz	±10 dB bei 100 Hz
Höhenregelung:	±10 dB bei 10.000 Hz	±10 dB bei 10.000 Hz
Selektive Tonregelung	±15 dB bei 50 Hz, ±6 dB bei 10 kHz	-
Geräuschspannungsabstand (IHF-A):	PHONO (MM): 80 dB, (5 mV Eingang) Phono (MC): 70 dB (0,5 mV Eingang) Source Direct (CD) 102 dB	PHONO: 80 dB, (5 mV Eingang) Source Direct (CD) 102 dB
Allgemein		
Netzanschluß:	AC 220 V, 50 Hz	AC 220V, 50 Hz
Abmessungen (B x H x T):	435 x 143 x 287 mm	435 x 143 x 287 mm
Gewicht:	7,2 kg	6,3 kg
Ferbedienungssender RC-143S		
Sendefunktion:	Infrarot	
Reichweite:	Etwa 5 m	
Betriebsstrom:	Zwei R6-Batterien (AA)	
Abmessungen (B x H x T):	64 x 18 x 176 mm	
Gewicht:	130 g (mit Batterien)	

Änderungen der technischen Daten und Auslegung ohne vorhergehende Ankündigung vorbehalten.

ONKYO CORPORATION

International Division: No. 24 Mori Bldg., 23-5, Nishi-Shimbashi 3-chome, Minato-ku, TOKYO 105, JAPAN Tel: 03-432-6987 Fax: 03-436-6979 TLX: 242-3551 ONKYO J
ONKYO DEUTSCHLAND GMBH ELECTRONICS
 Industriestrasse 20, 8034 Germering, WEST GERMANY
 Tel: 089 84 93 20 Fax: 089 84 93 226 TLX: 05-21726 ONKY D